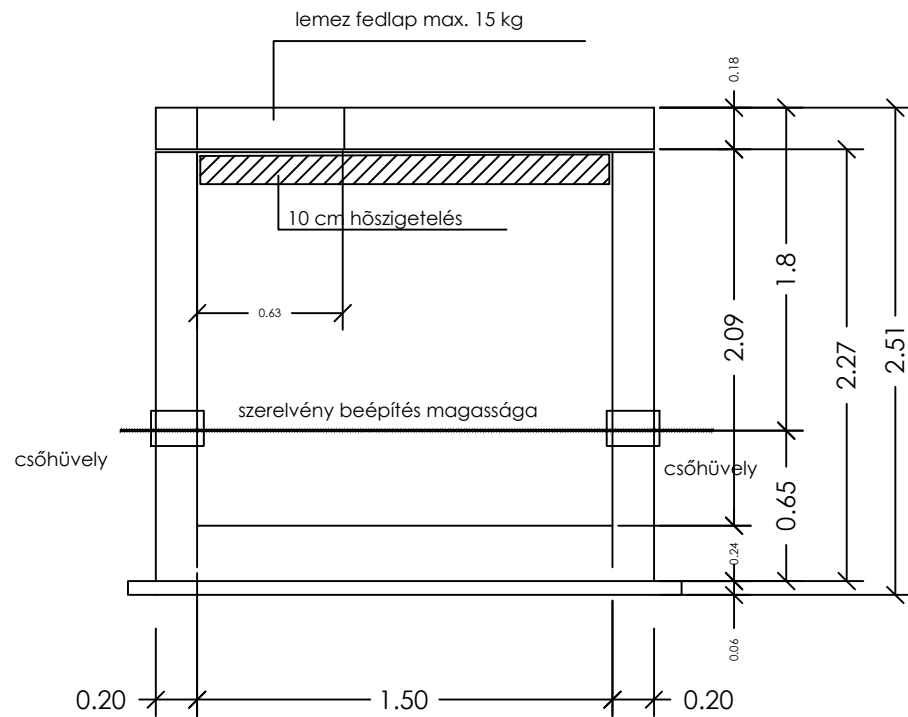
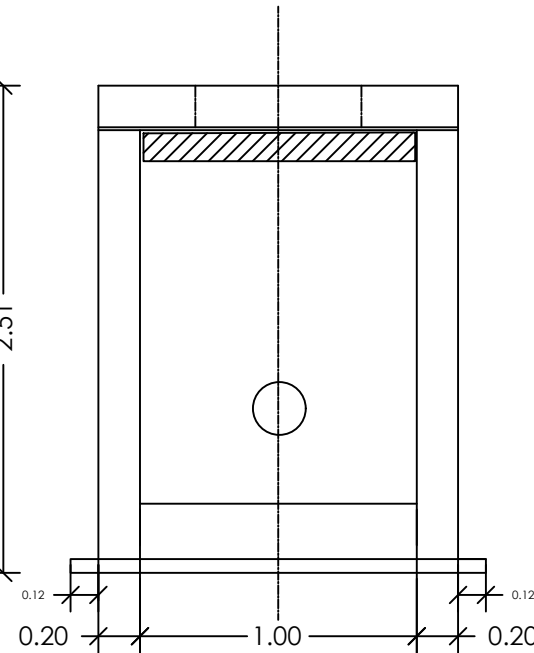


A-A metszet



B-B metszet



Megjegyzés:

- az akna belső felülete vízzáró vakolattal látandó el, meszelve
- a lejáráshoz műanyagbevonatú acél létra építendő be
- a vezeték átvezetések helyeit rugalmas, vízzáró átvezetesként kell kialakítani
- a vízóra akna fedlapja közötti terhelésre nem vehető igénybe
- a vízóra akna fala vízzáró kivitelben készíthető, elfogadott a kibetonozott zsalukő is

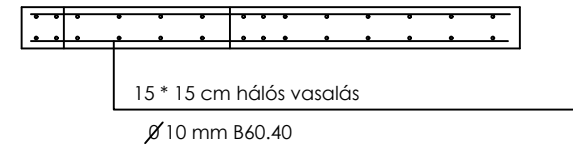
Anyagminőségek:

BETON:

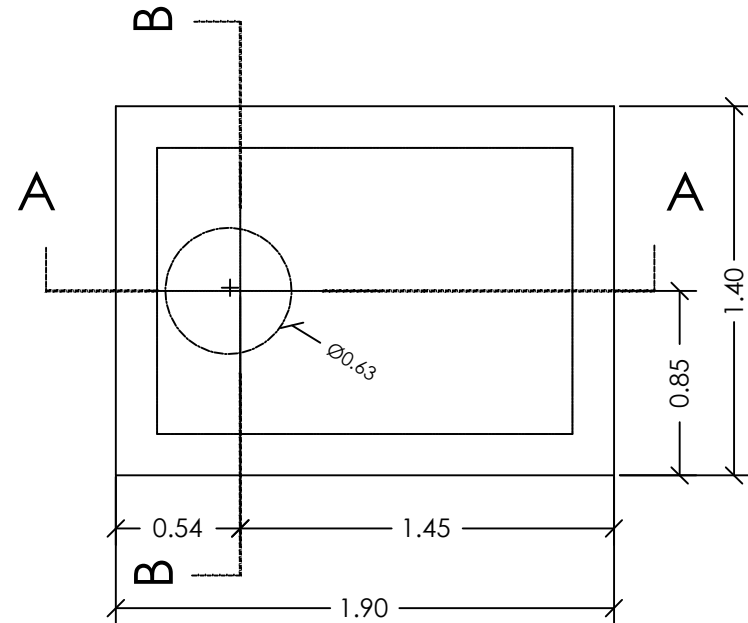
Szerkezeti: C30/37
Aljzat: C10/12

BETONACÉL:

B60.40 15cm hálós kétoldali vasalás



Felülnézet



GENERAL TERVEZŐ:
STUDIO 90
É P Í T É S Z T E R V E Z Ő K F T
4400 NYÍREGYHÁZA, DÓZSA GYÖRGY UTCA 5. TEL.: (42)785-320, FAX:(42) 785-325

MEGBIZO:
NYÍREGYHÁZA VÁROS ÖNKORMÁNYZATA
4401 NYÍREGYHÁZA, KOSSUTH TÉR 1.

MUNKA MEGNEVEZÉSE:
SZABADTÉRI SZÍNPAD REKONSTRUKCIÓJA
4400 NYÍREGYHÁZA, BENCZÜR TÉR, HRSZ.: 6177/1

UGYVEZETŐ IGAZGÁTO:	FELELŐS TERVEZŐ(K):
Tenkely Szabolcs	Tenkely Szabolcs É-15-0347
ÉPÍTÉSZ MUNKATÁRSÁK:	Banu Roland É-15-0351
Kótai Norbert Tomku Gergely	
TARTOSZERKEZET:	KÖRNYEZETRENDEZÉS:
STEEL-SOFT KFT. Tóth Zoltán	FŐ-KERT-ÉSZ BT. Márton Péter
ÉPÜLETGÉPESZET:	SZÍNHÁZTECHNOLOGIA:
OPTI-TEAM KFT. Tímár Tamás	ANIMATIVE KFT. Schramm Péter
ÉPÜLETVILLAMOSSÁG:	KÖNYHATECHNOLOGIA:
- Hepp Viktor	-
KÖRNYEZETVEDELEM:	TALAJMECHANIKA:
-	NYÍRGEÓ KFT. Jávor Csaba
ÚT-KÖZL. TECHNIKA, KÜLSŐ KÖZMŰ:	TÜZVEDELEM:
BARTHERV BT. Bartha Miklós	Rétközi Ferenc

Jelen tervdokumentáció és valamennyi melléklete a szerzői jogról szóló 1999. évi LXXVI. törvény X. fejezet 67. § - 71. §-ai hatálya alá tartozik, ennek figyelembevételével a tervdokumentáció egészének vagy bármely részének felhasználása a tervező(k) előzetes hozzájárulása nélkül tilos!

Helyszíni méretellenőrzés szükséges!
Kapcsolódó szakági tervekkel együtt kezelendő!
Problémákat a kivitelezés előtt a tervezővel egyeztetni kell!
A vb. szerkezetekben lévő utólagos áttörések csak a statikai tervek szerint kivitelezhetőek!
Az álmennyezet alsó síkja a kész padlótlól értendő!
A szerkezetépítéskor a hálózat nyomvonalának egyeztetése javasolt.
A liftaknák függőleges eltérése max. 20 mm lehet!
A padlófűtések és padlócsatornák mélysége mindig a végleges burkolat szintjétől értelmezendő!
A d=100 mm alatti áttörések nincsenek jelölve, azok helyszíni művelettel készíthetők.

SAKÁG:
ÚT-KÖZL. TECHNIKA, KÜLSŐ KÖZMŰ

TERVTÍPUS:
KIVITELI TERVDOKUMENTÁCIÓ

TARTALOM:
Tervezett vízóraakna építési terve

ELŐ KIADÁS:
2017. FEBRUÁR HÓ

ELŐ KIADÁS DATUMA:
2017. FEBRUÁR HÓ

INDEX:
01

MUNKASZÁM:
BARTH-0034/2016

RAJZSZÁM:
VI-03.